

# Formulaire de réclamation

en cas de défaut pour faire valoir la garantie ou les droits de garantie

Nous nous efforçons en permanence de fabriquer des produits sans défaut. Si toutefois vous avez une réclamation, veuillez remplir ce formulaire et nous l'envoyer. Cela permettra un processus fluide. Cela nous facilite le traitement de votre réclamation - mais vous n'êtes pas obligé de le faire.

La collecte de vos données est nécessaire au traitement de la réclamation.

Vous pouvez accéder à notre politique de confidentialité [ici](#).

Nom du Client:	<input type="text"/>	Nom du produit:	<input type="text"/>
Adresse E-mail:	<input type="text"/>	Dimensions (HxLxP):	<input type="text"/>
Référence Client:	<input type="text"/>	Degré de fermeté (pour le matelas):	<input type="text"/>
Numéro de facture:	<input type="text"/>	Distance des lattes (avec sommier à lattes):	<input type="text"/>
Date de facturation:	<input type="text"/>	Nombre de lattes (pour sommier à lattes):	<input type="text"/>

Avez-vous acheté ces produits pour une utilité privée ou professionnelle?  Privé  Professionnel

Merci de bien vouloir décrire brièvement la plainte (veuillez joindre des photos):

**En cas de réclamation concernant la perte de hauteur du matelas, veuillez joindre des photos de la mesure ainsi que du sommier à lattes utilisé. Veuillez suivre attentivement les instructions.**

1. Placez le centre du matelas sur le plancher (la housse doit être enlevée)
2. Placez un objet droit sur le matelas (tel qu'un niveau à bulle, un mètre pliant ou un balai)
3. Mesurez la différence de hauteur à l'aide d'une règle (veuillez NE PAS enfoncer la règle dans le noyau du matelas) et prenez une photo de la mesure
4. Prenez les mesures à 3 points différents (gauche, milieu, droite)
5. Reportez les mesures ci-dessous

Point de mesure 1 (gauche):

Point de mesure 2 (milieu):

Point de mesure 3 (droite):

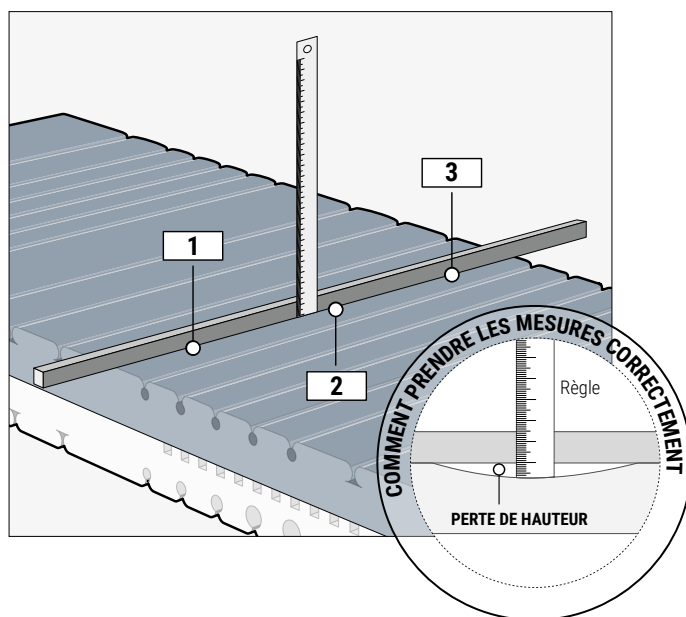
**Si possible, veuillez indiquer le poids des personnes dormant sur le matelas :**

Personne 1:  kg pour une taille de  cm

Personne 2:  kg pour une taille de  cm

**Documents à fournir: à joindre impérativement!**

1. Ticket de caisse
2. Photos du défaut et/ou de la mesure décrite ci-dessus et du produit



\_\_\_\_\_

Date

\_\_\_\_\_

Signature